

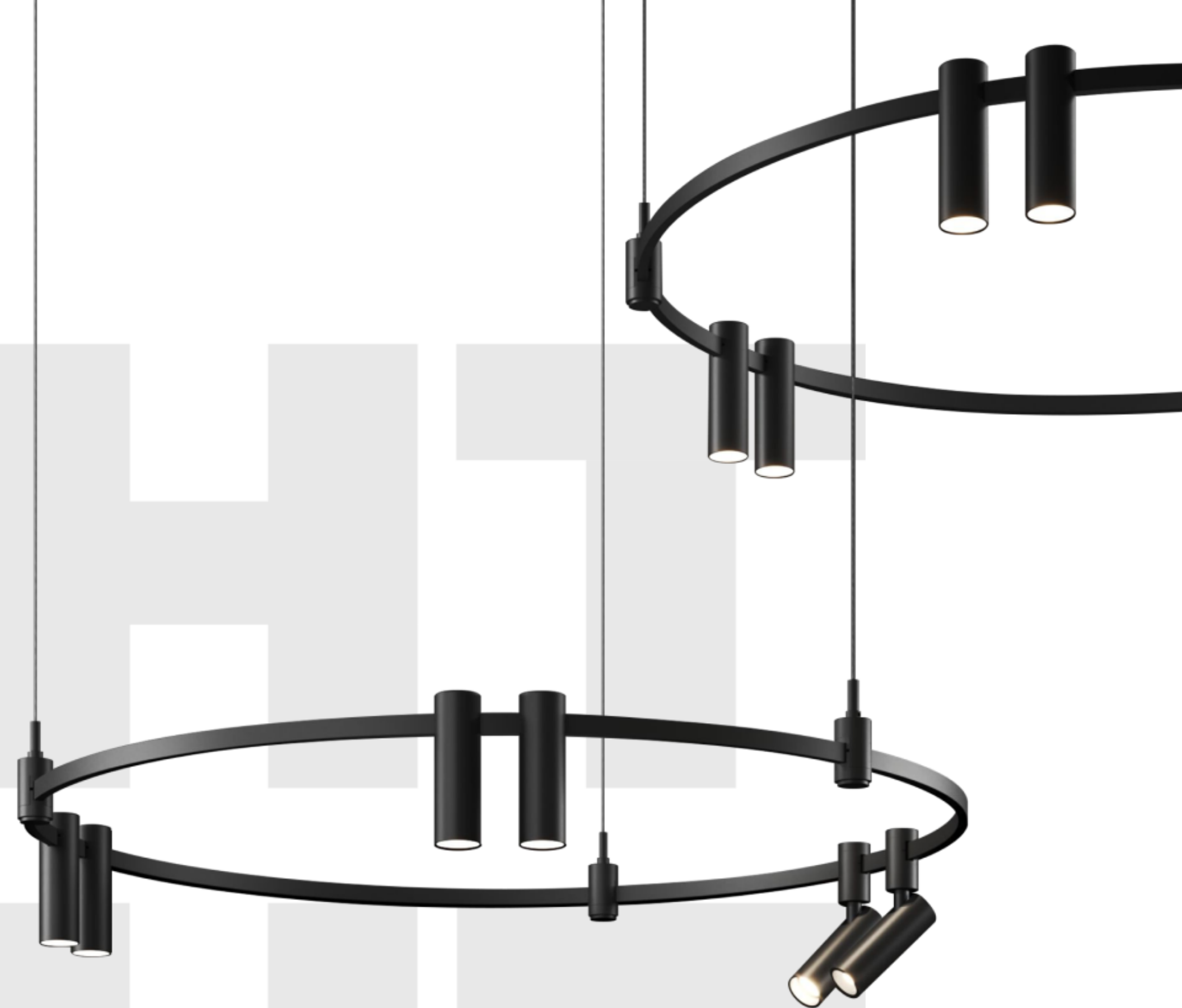
A modern interior lighting installation featuring various track lighting systems and pendant lights. The ceiling is dark, and the walls are a neutral grey. Several black track lighting systems are mounted on the ceiling, with various light fixtures including spotlights and linear lights. Some lights are illuminated, casting a warm glow. The overall aesthetic is clean and contemporary.

# ELEKTROSTANDARD<sup>®</sup>

RIGHT LIGHT

Функциональное  
освещение под любую  
задачу светодизайна.

Наша миссия – создание  
световых решений, которые  
сочетают в себе эстетику и  
инновационные технологии.



ВЫБИРАЯ ELEKTROSTANDARD,  
ВЫ ВЫБИРАЕТЕ **ПРАВИЛЬНЫЙ СВЕТ**

# КАЧЕСТВО

**ELEKTROSTANDARD**  
RIGHT LIGHT

ОПРЕДЕЛЯЕМ  
СТАНДАРТЫ

## ФУНКЦИОНАЛЬНОСТЬ

- 6 трековых систем
- Свыше 130 видов светодиодных лент
- Более 700 моделей интерьерного освещения

## УЗНАВАЕМОСТЬ ТОРГОВОЙ МАРКИ

Более 20 лет опыта

## ГАРАНТИЯ КАЧЕСТВА

Мы первыми в России  
предложили  
гарантию 5 лет на led-  
продукцию

## БЕЗОПАСНОСТЬ

Контроль на каждом  
этапе производства и  
тестирование в  
собственной  
лаборатории

## ВЫСОКИЕ ЭКСПЛУАТАЦИОННЫЕ ХАРАКТЕРИСТИКИ

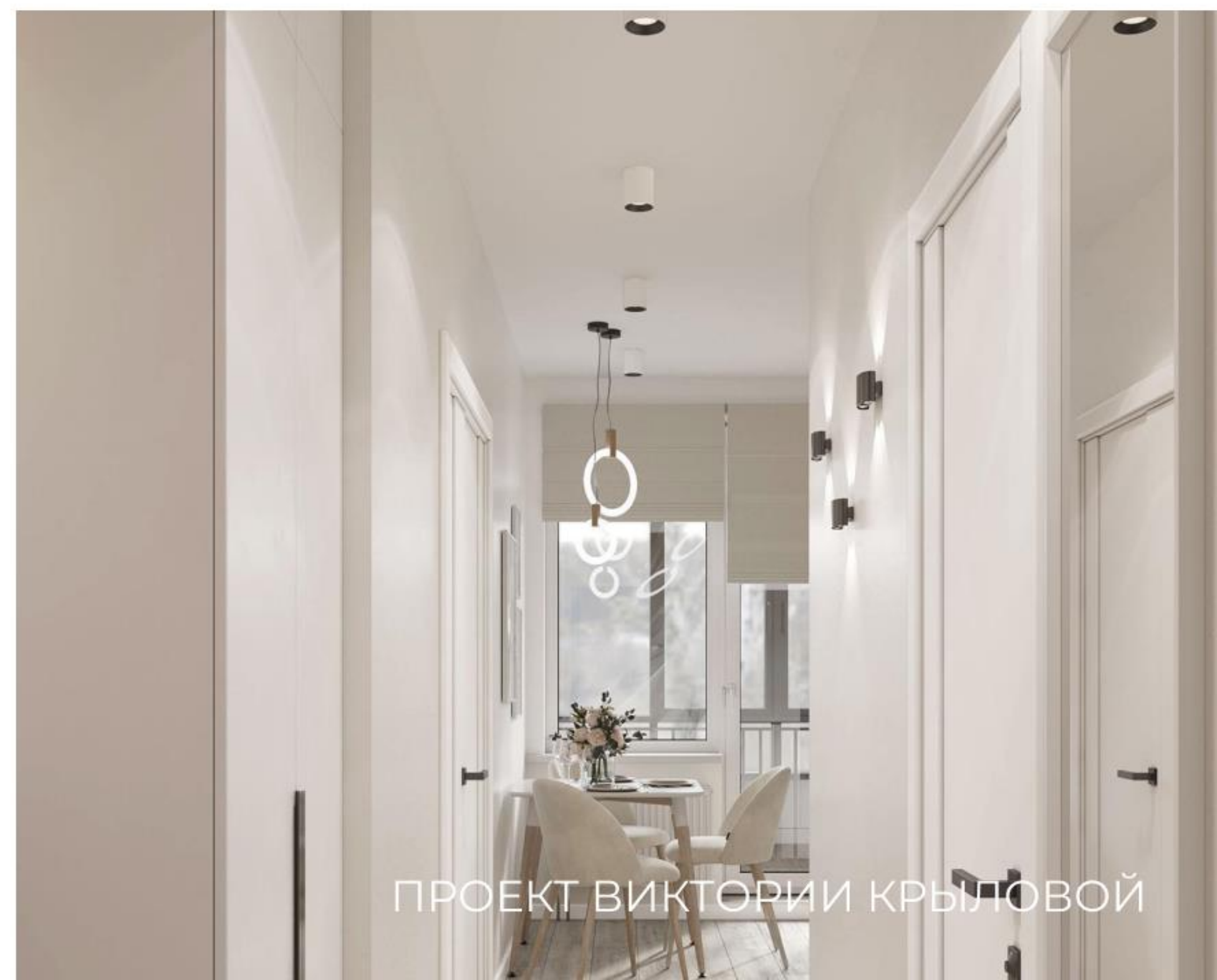
Срок службы  
светодиодов свыше  
50 000 ч

Индекс  
цветопередачи >90

## ЭКОНОМИЯ ЗАПОТОЛОЧНОГО ПРОСТРАНСТВА



ПРОЕКТ ИГОРЯ КУРКИНА



ПРОЕКТ ВИКТОРИИ КРЫЛОВОЙ



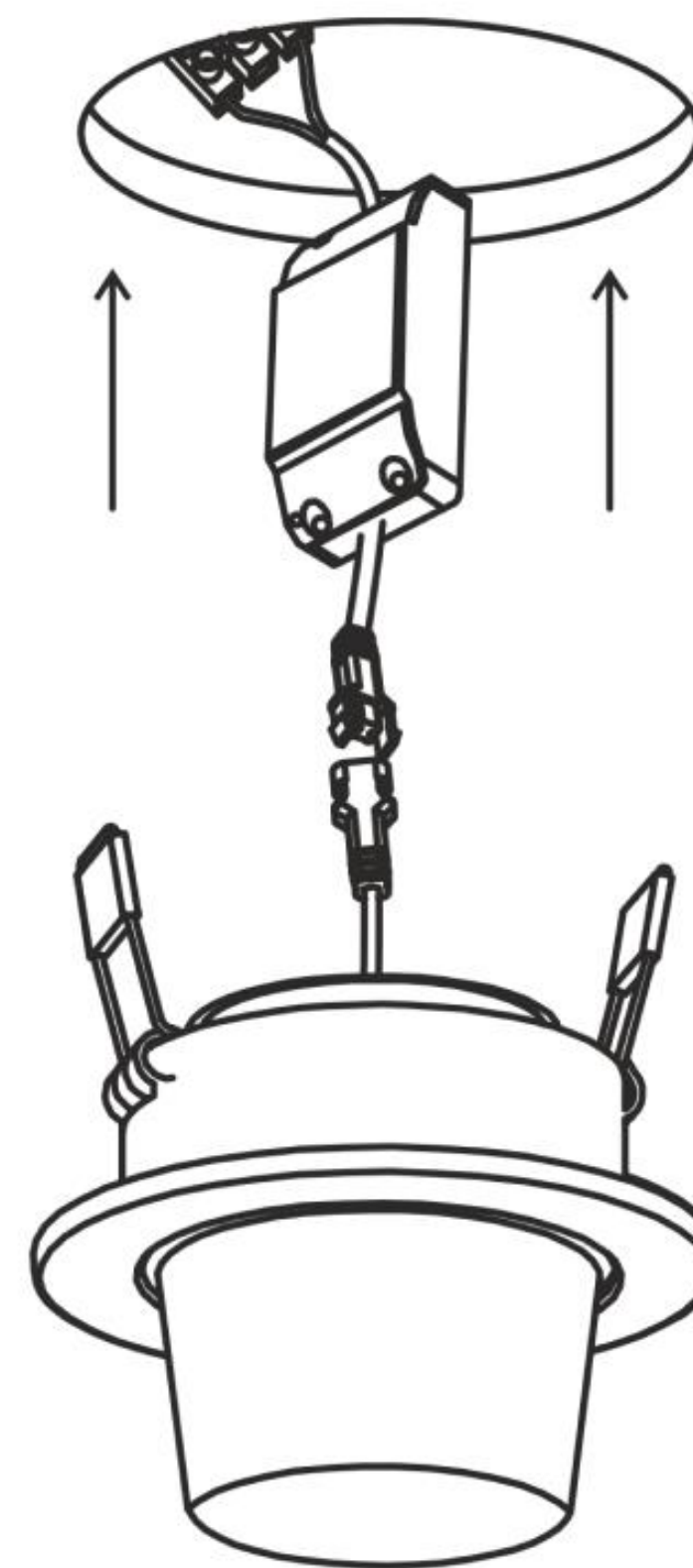
# CONNER

4000 K

ГЛУБИНА  
34 ММ

ПОВОРОТНЫЙ  
МЕХАНИЗМ

**ELEKTROSTANDARD**  
RIGHT LIGHT





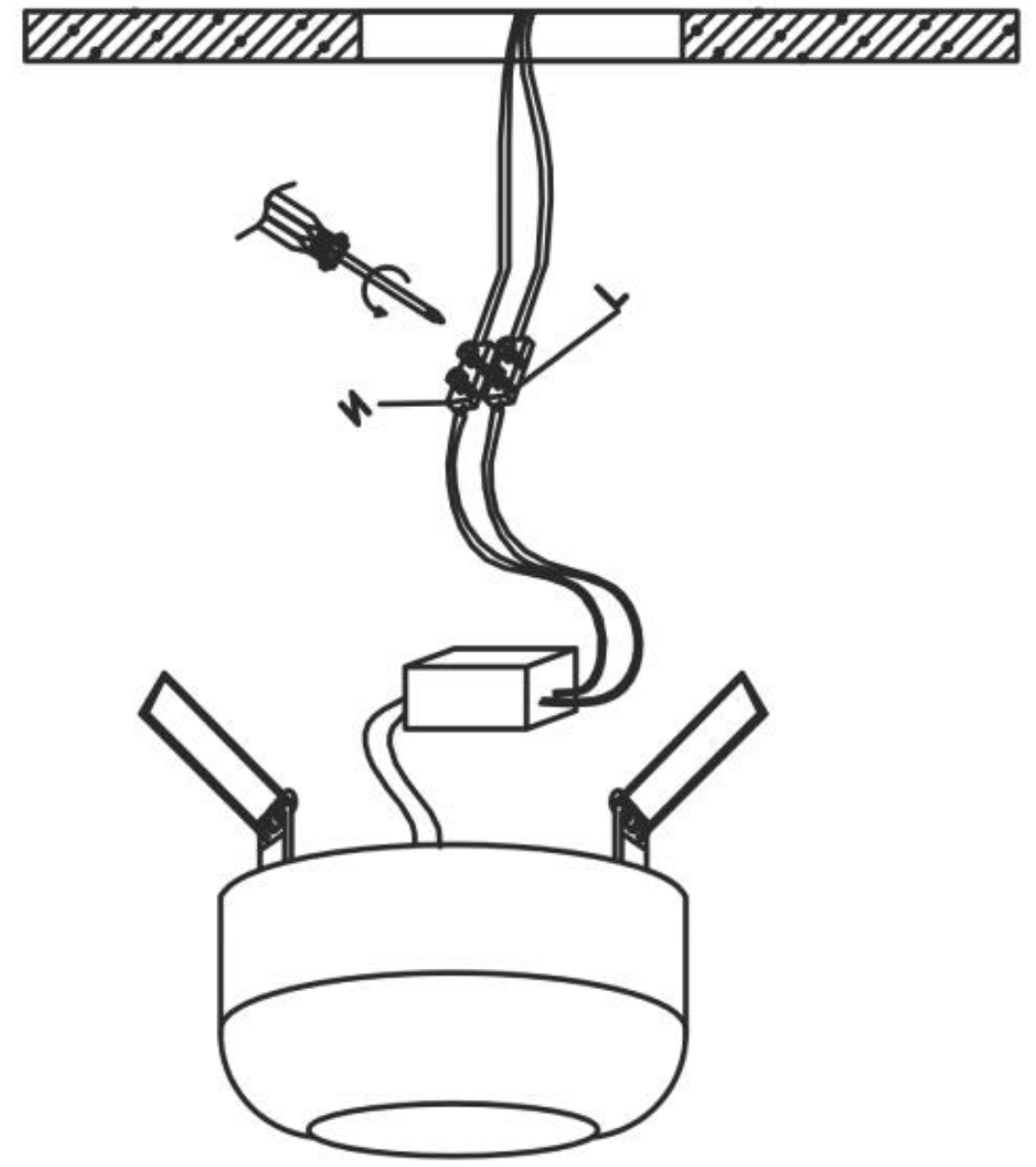
# ONDE

4000 K

2 ЦВЕТА  
4 РАЗМЕРА

ТРЕНДОВЫЙ  
ДИЗАЙН

**ELEKTROSTANDARD**  
RIGHT LIGHT





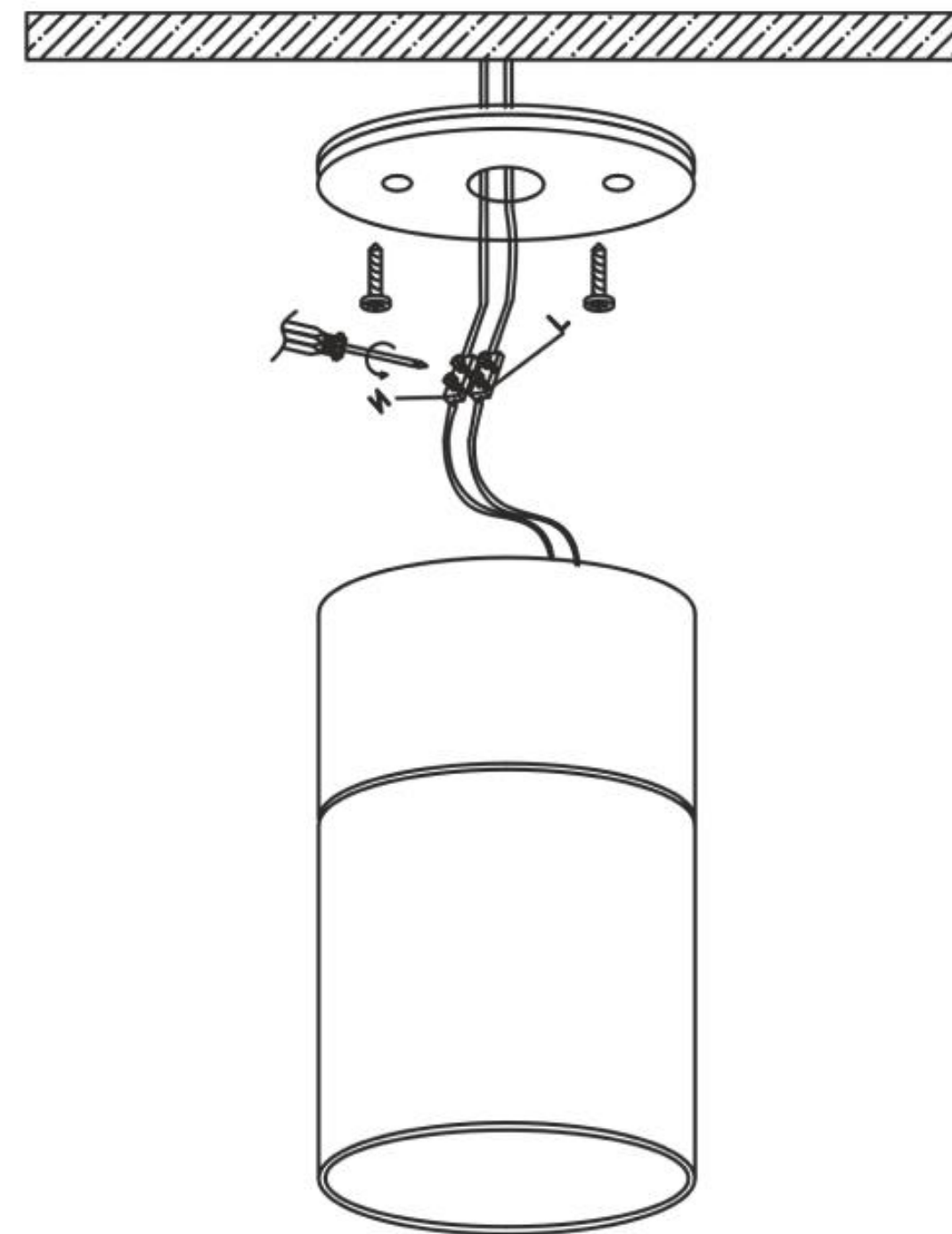
# LUMEN

4000 K

4 ЦВЕТА

УНИКАЛЬНЫЙ  
ДИЗАЙН

**ELEKTROSTANDARD**  
RIGHT LIGHT



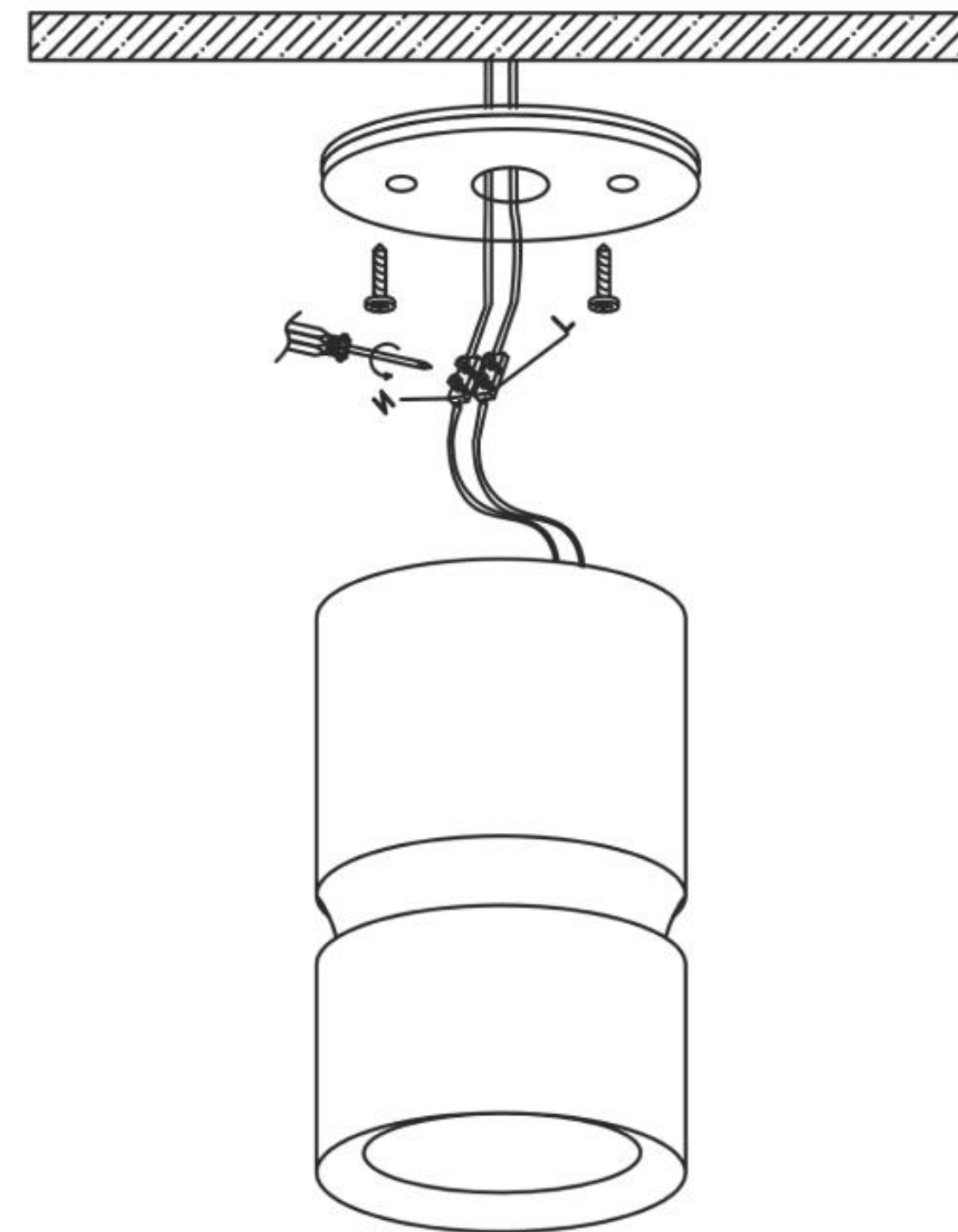


KAYO

4000 K

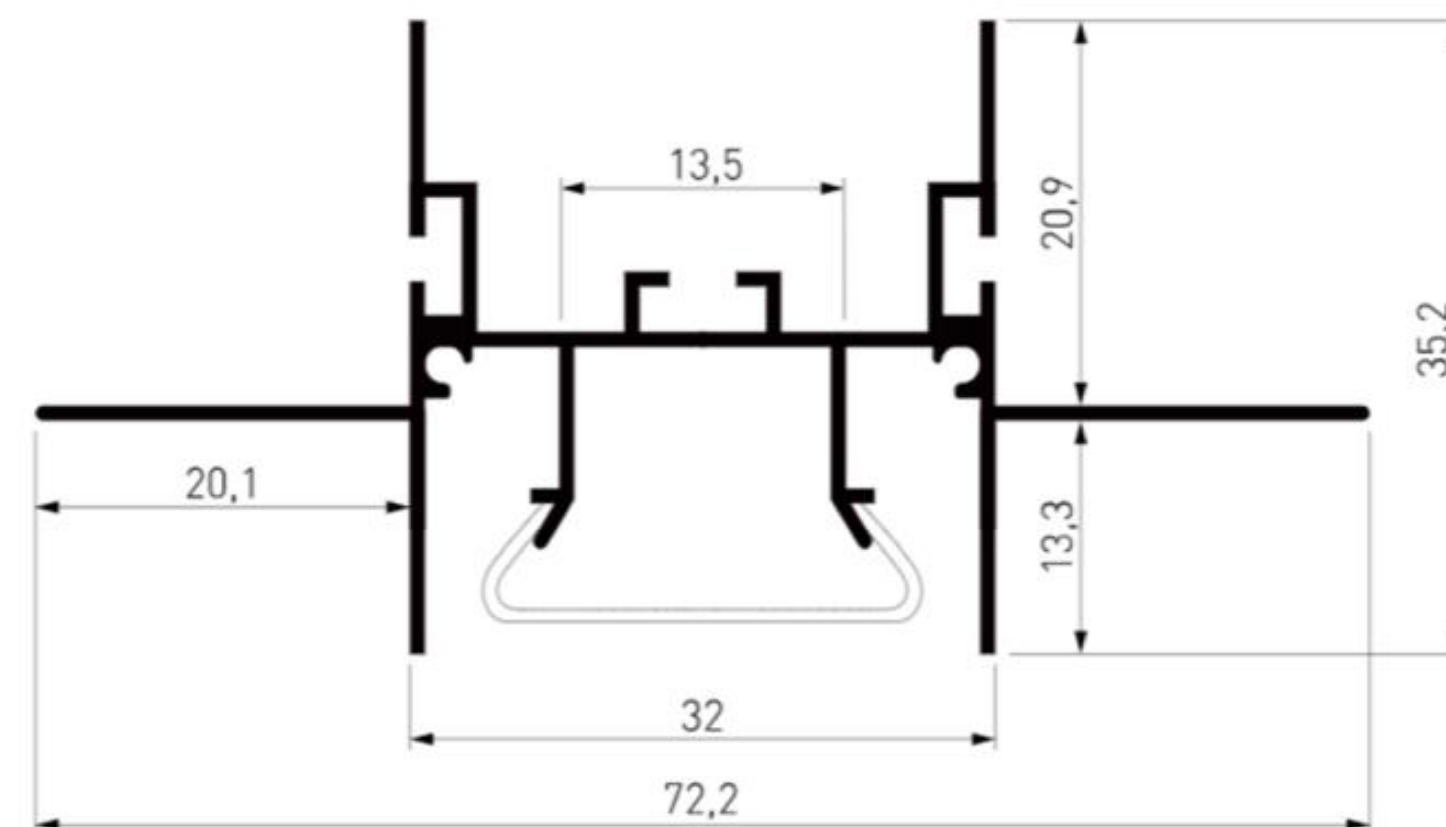
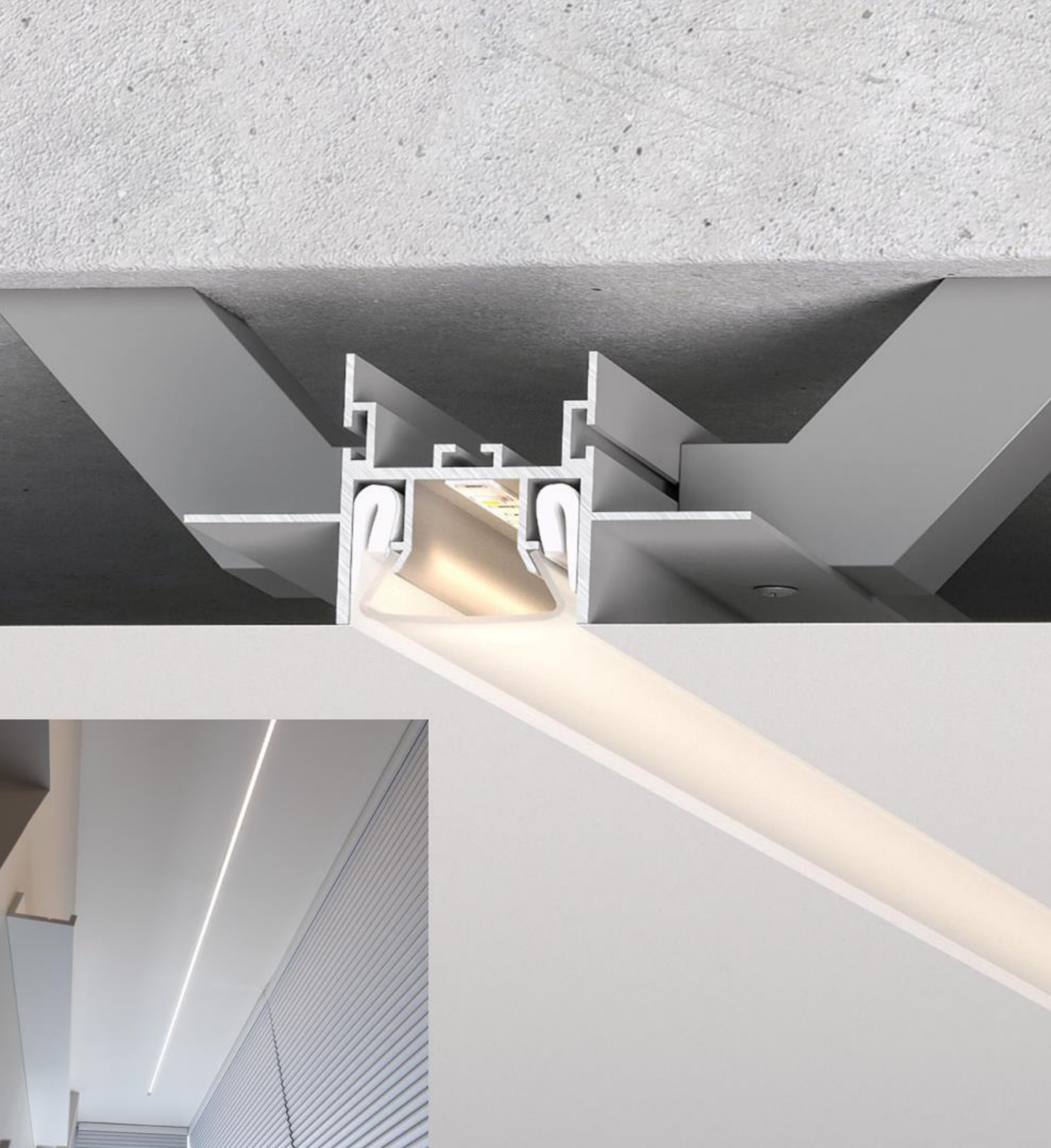
3 ЦВЕТА  
2 РАЗМЕРА

**ELEKTROSTANDARD**  
RIGHT LIGHT





## АЛЮМИНИЕВЫЙ ПРОФИЛЬ L 2000MM



12 – 24 V

4.8 – 26 Вт/м

3.8 – 17.7 мм

IP 20 – 65

## СЦЕНАРИИ ОСВЕЩЕНИЯ

1. Основное
2. Акцентное
3. Функциональное



## ЗОНИРОВАНИЕ ПРОСТРАНСТВА



ПРОЕКТ ТИНЫ КОСМИНОЙ



ПРОЕКТ ОЛЬГИ ВАРЫПАЕВОЙ



## WALLWASHER INLINE

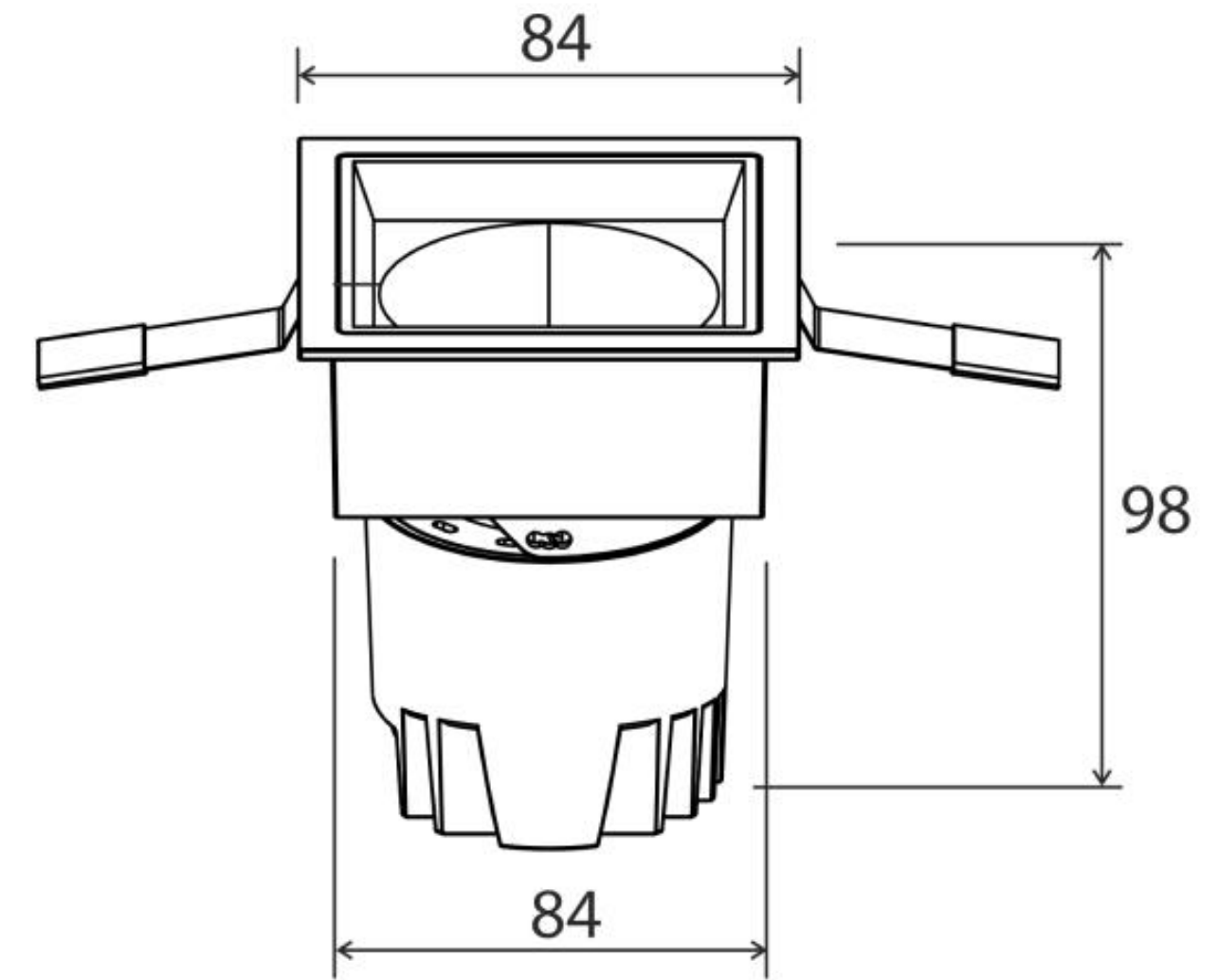
**ELEKTROSTANDARD**  
RIGHT LIGHT

4000 K  
3000 K

ПРОЕКЦИЯ  
НА СТЕНУ

ГЛУБИНА  
98 ММ

2 ФОРМЫ





# ARTIS

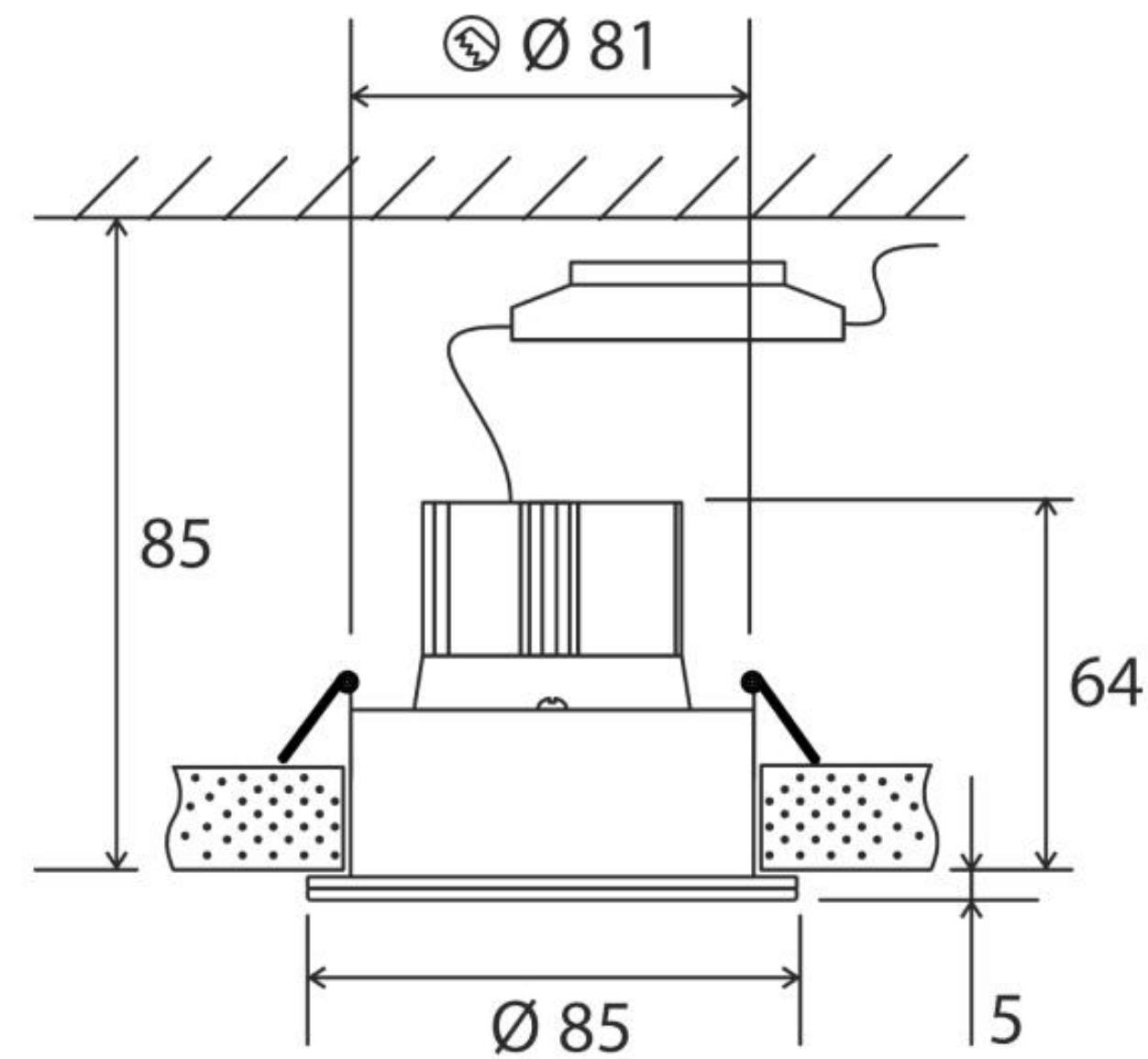
4000 K  
3000 K

ЗАКАЛЕННОЕ  
СТЕКЛО

23°

2 ЦВЕТА

**ELEKTROSTANDARD**  
RIGHT LIGHT





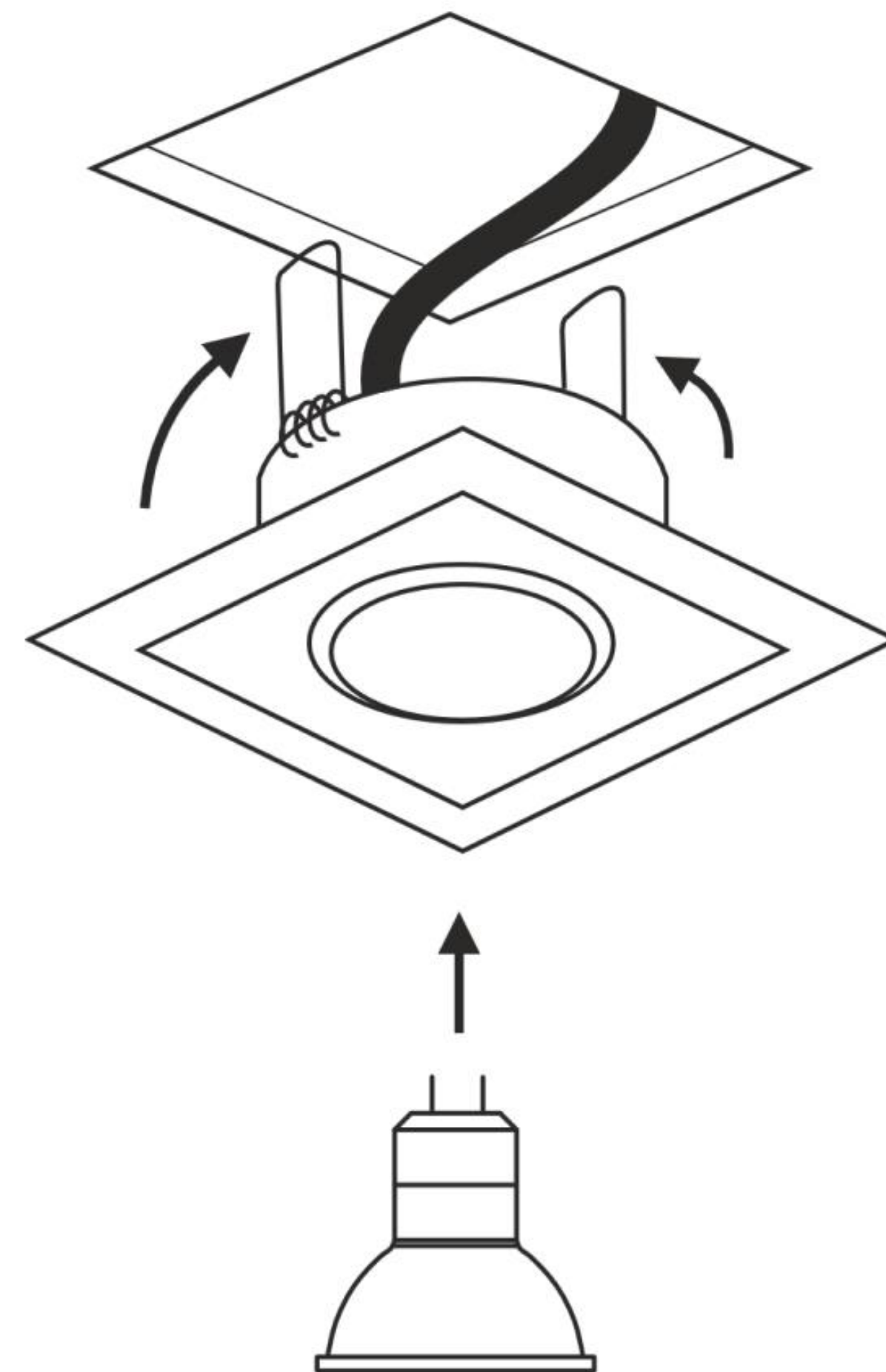
ПОД СМЕННУЮ ЛАМПУ

**ELEKTROSTANDARD**  
RIGHT LIGHT

G5.3

ГЛУБИНА  
90 ММ

ПОВОРОТНЫЙ  
МЕХАНИЗМ





# SMOOTH

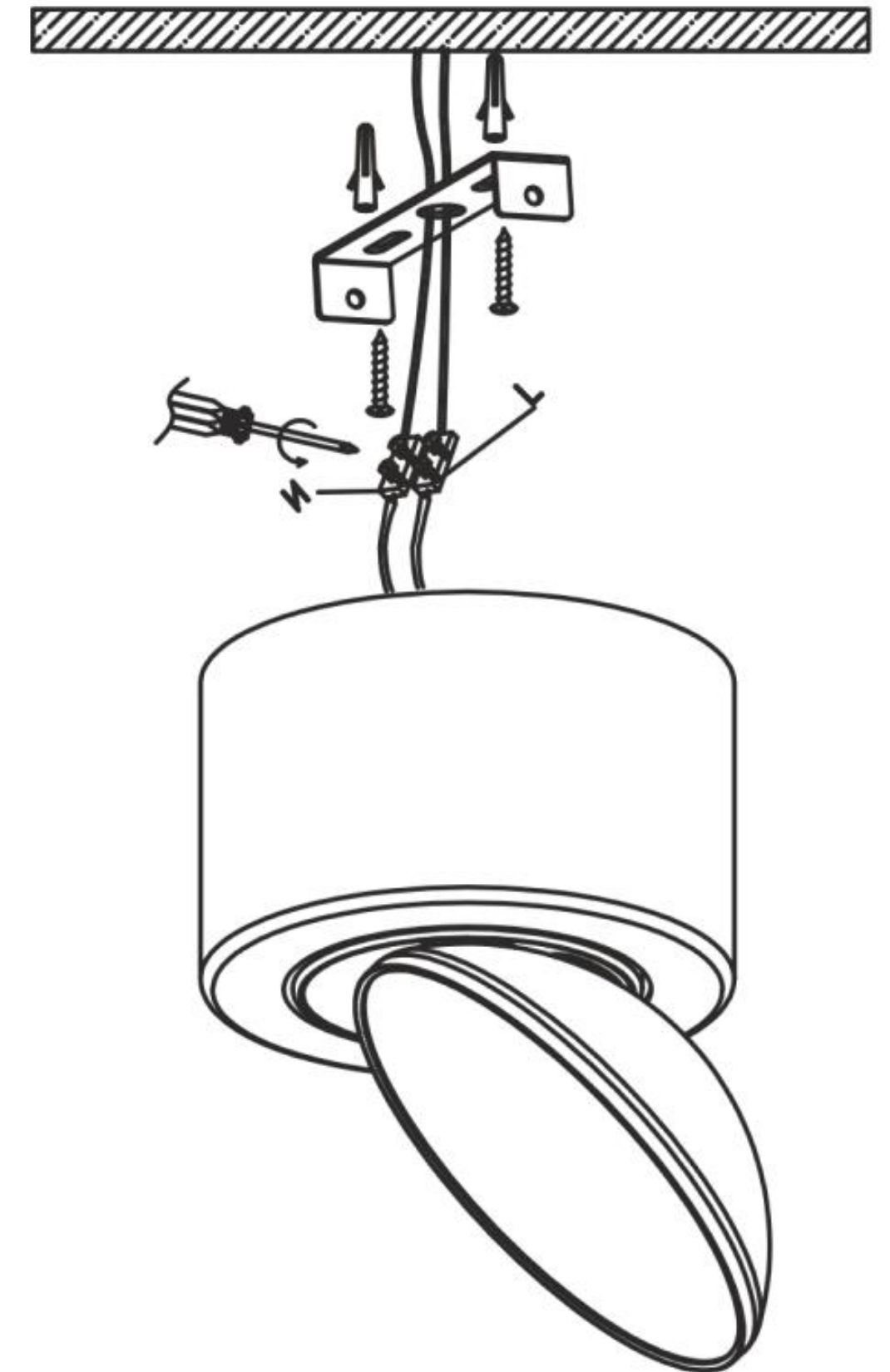
4000 K

110 °

2 ЦВЕТА

ПОВОРОТНЫЙ  
МЕХАНИЗМ

**ELEKTROSTANDARD**  
RIGHT LIGHT





# LIGHT LED

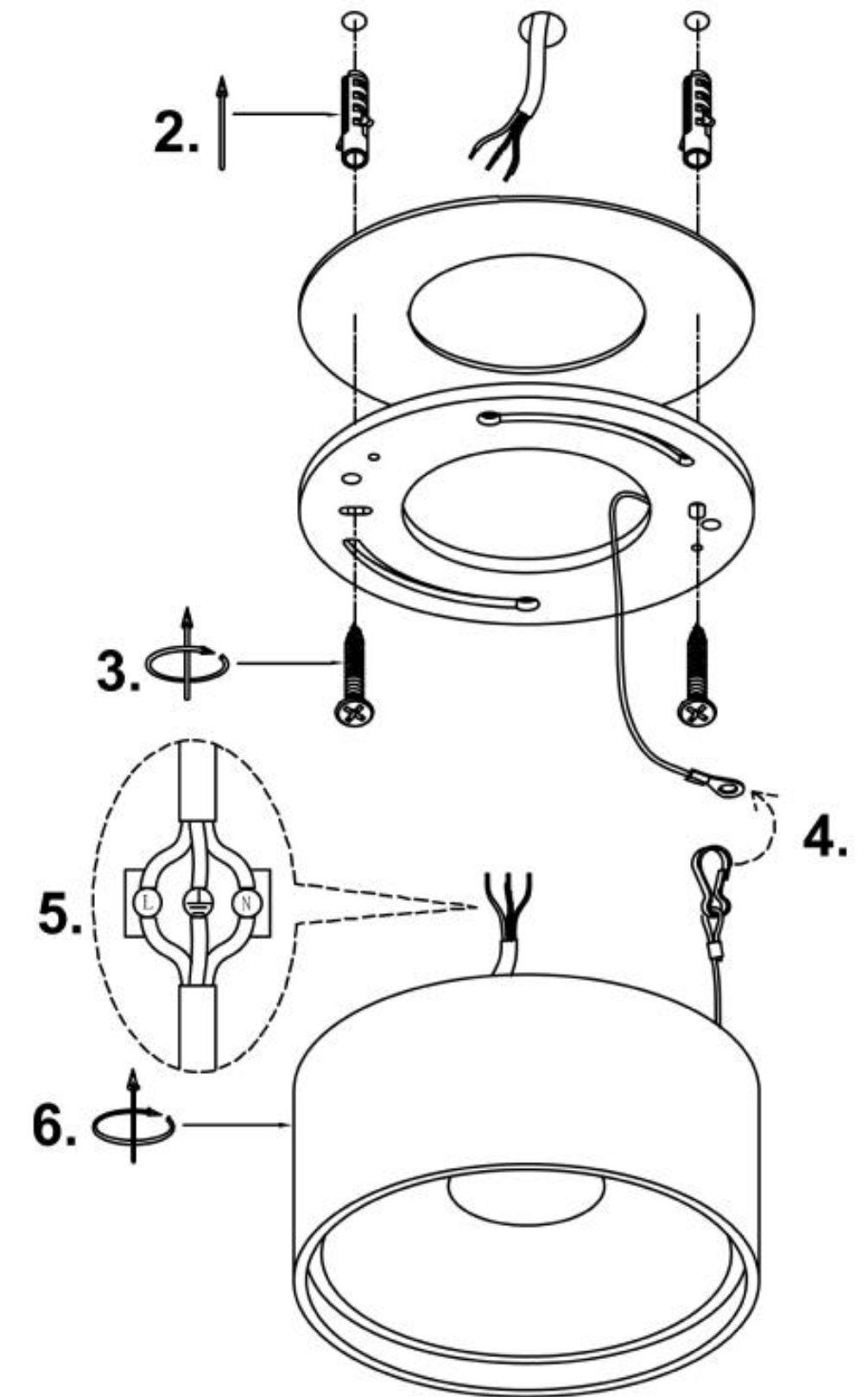
4000 K

95 °

3 ЦВЕТА

IP 65

**ELEKTROSTANDARD**  
RIGHT LIGHT

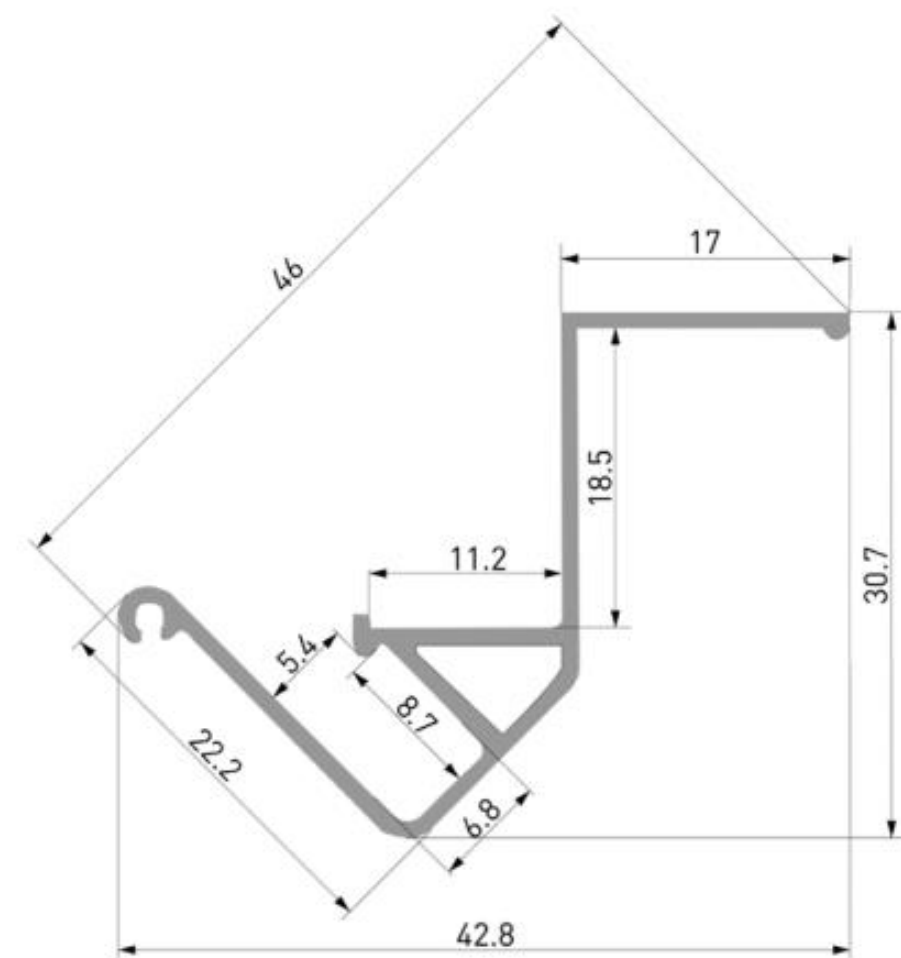






**ELEKTROSTANDARD**

RIGHT LIGHT



12 – 24 V

4.8 – 26 BT/M

3.8 – 17.7 MM

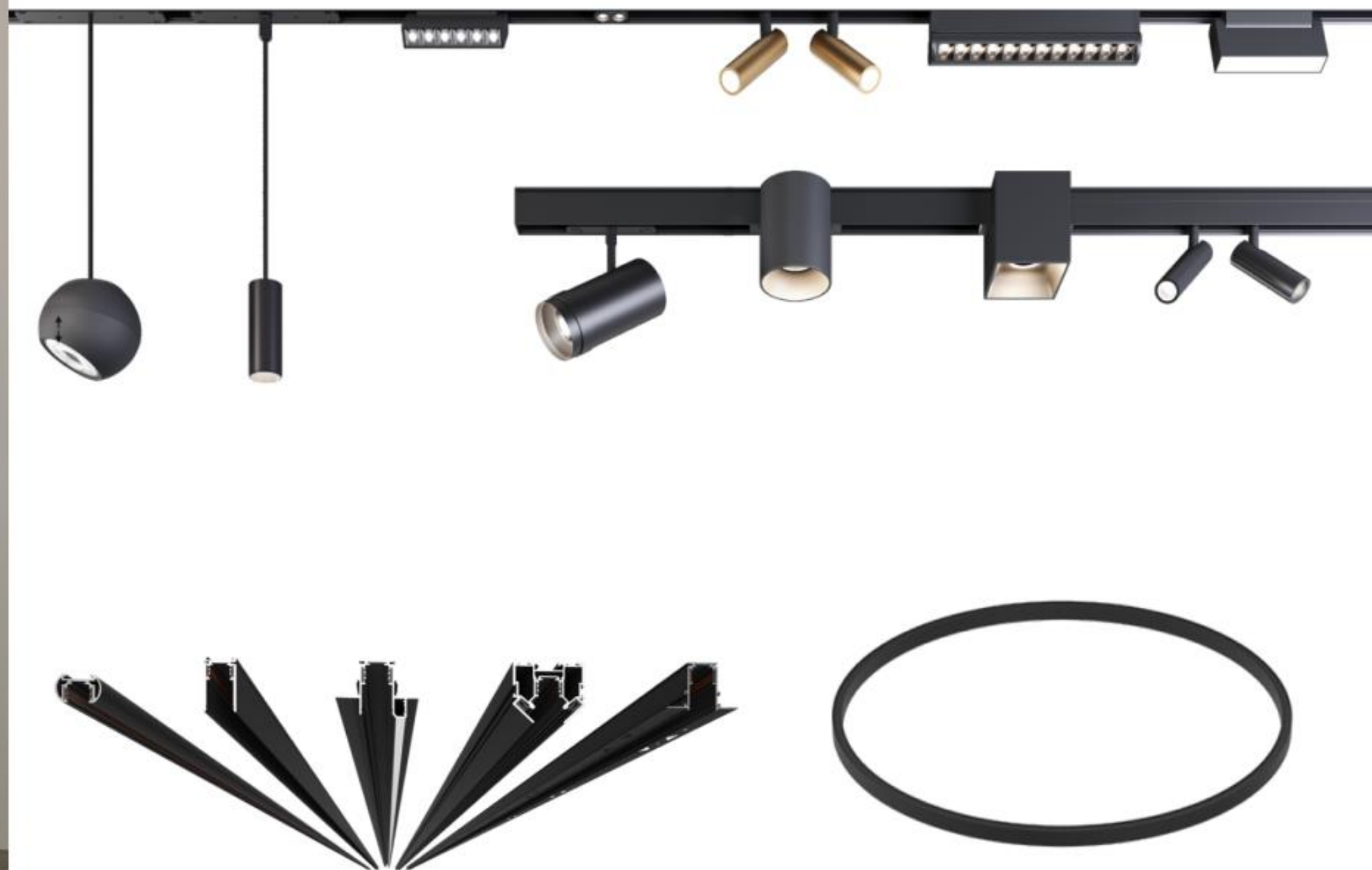
IP 20 – 65



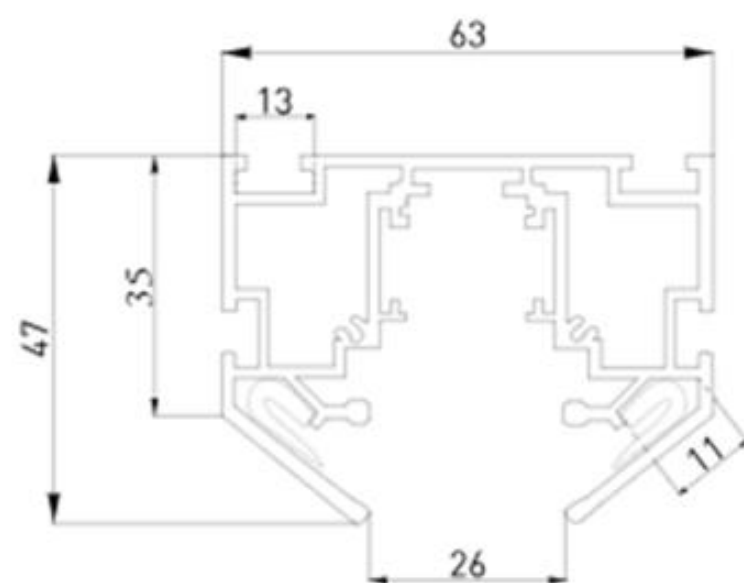
# SLIM MAGNETIC

**ELEKTROSTANDARD**  
RIGHT LIGHT

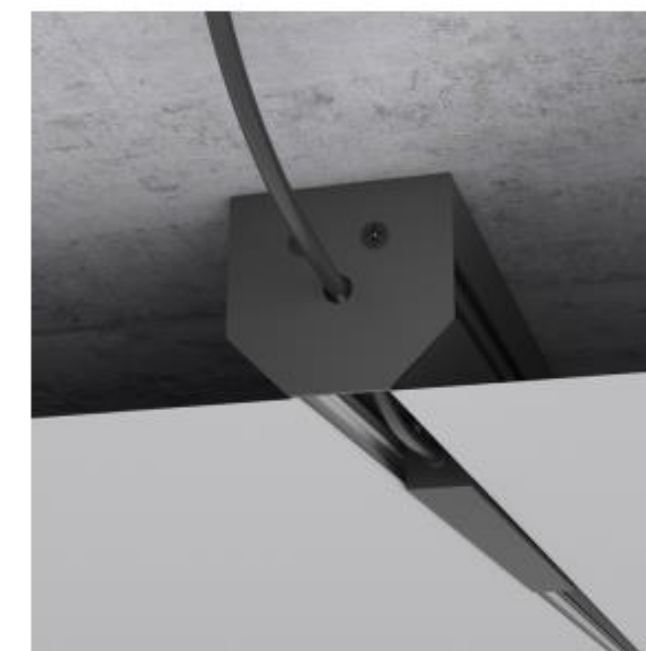
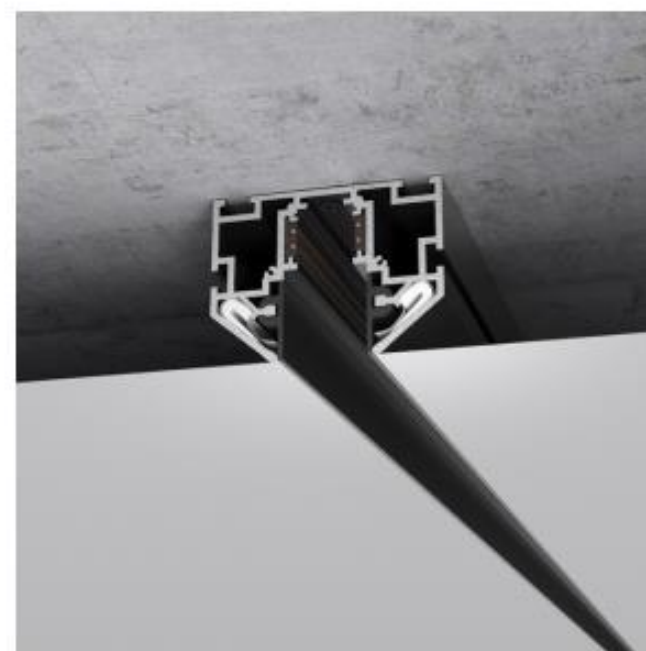
- 48 V
- Более 120 моделей светильников
- Более 20 Умных



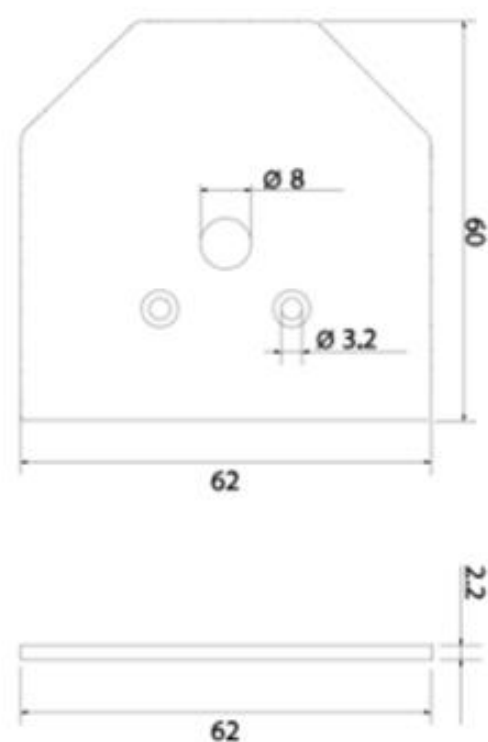
Видимая часть 26мм



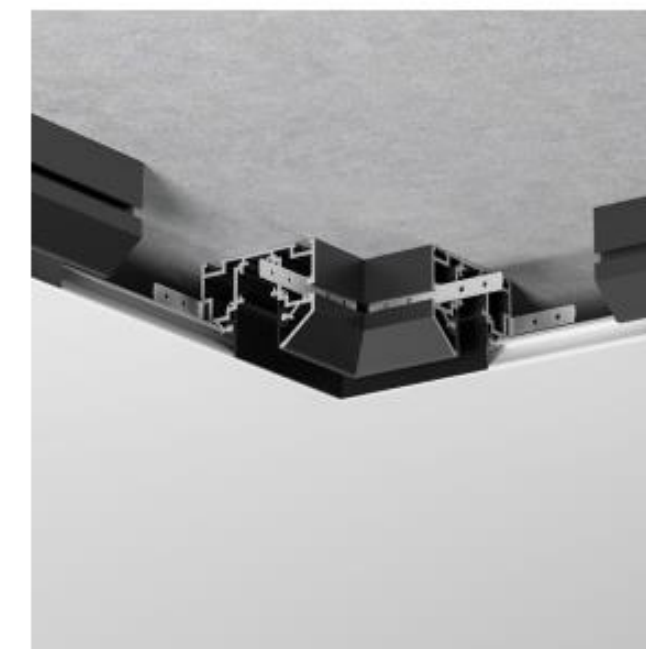
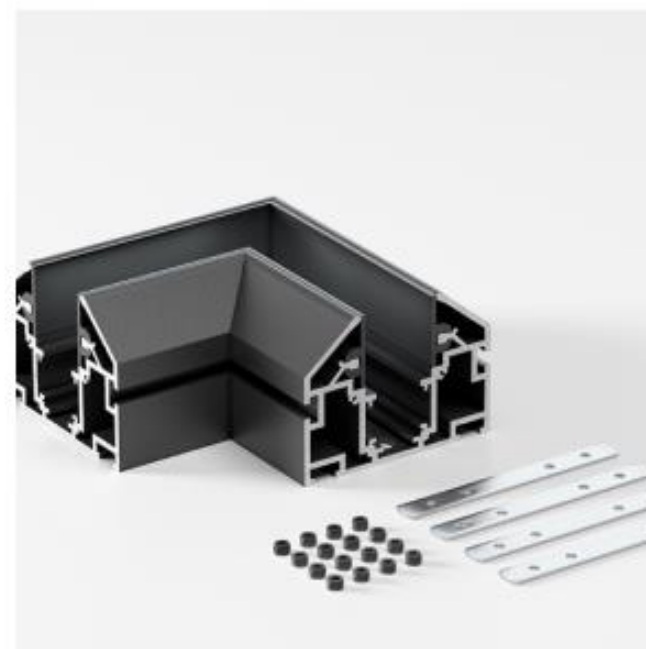
Усиленный шинопровод для натяжного потолка с декоративными вставками L 2000 мм



Заглушки для шинопровода



Угловой коннектор с соединительными планками в комплекте



## УПРАВЛЕНИЕ ОСВЕЩЕНИЕМ

- Умные светильники
- Умные контролеры
- Умные лампы

# ЭКОСИСТЕМА MINIMIR HOME НА ПРОТОКОЛЕ WI-FI

НЕ НУЖЕН ХАБ • БЫСТРАЯ ПЕРЕДАЧА ДАННЫХ • ЛЕГКОЕ ПОДКЛЮЧЕНИЕ



Управление голосом с помощью Яндекс.Алиса и Маруся

Удалённое управление устройствами со смартфона



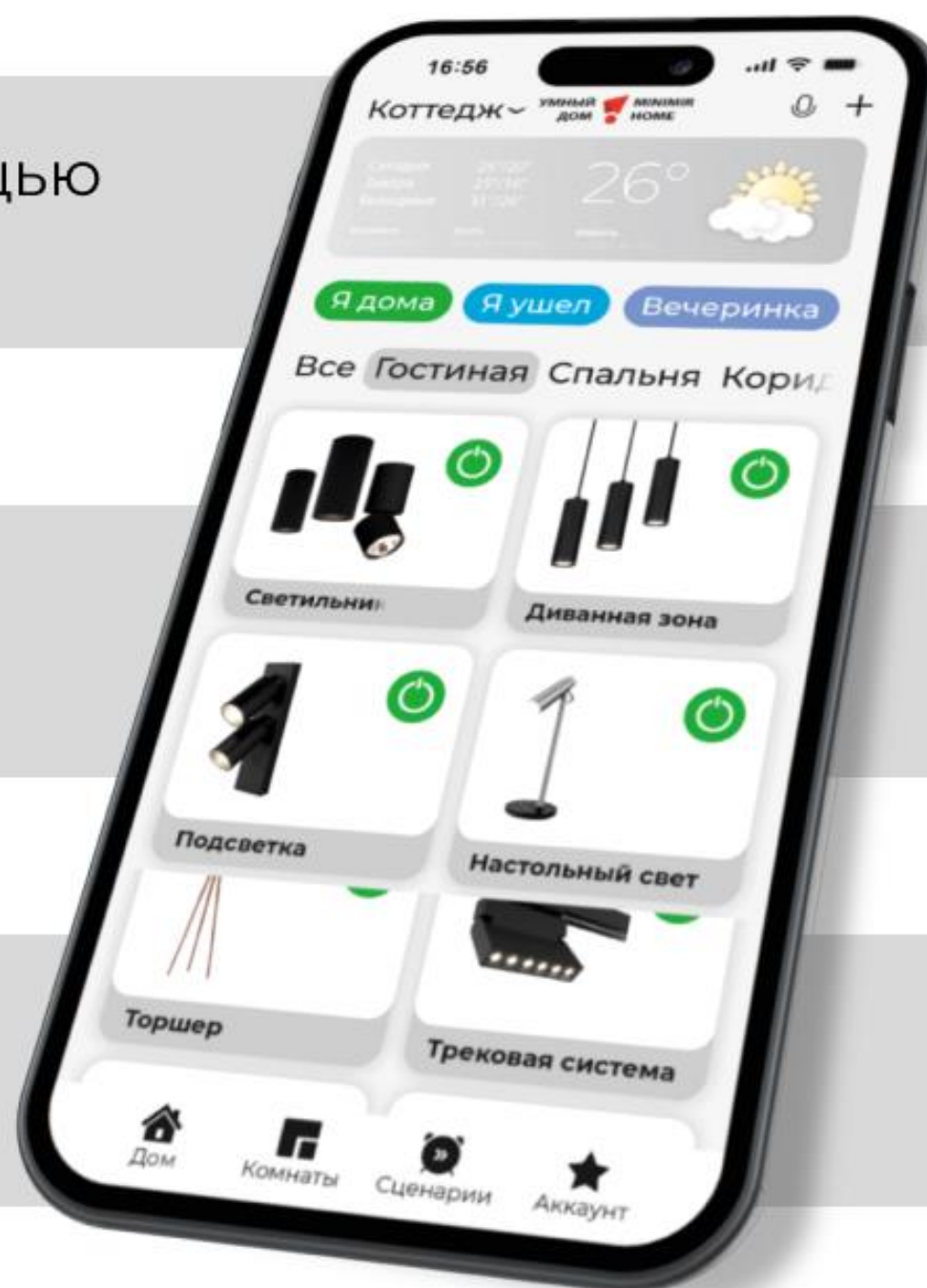
Семейный доступ для ваших близких

Возможность контроля потребления энергии



Автоматизация работы По расписанию, геолокации и метеоданным

Создание уникальных сценариев работы





# УМНЫЕ ЛАМПЫ

**ELEKTROSTANDARD**  
RIGHT LIGHT

- E14
- E27
- GU10
- G5.3
- GX53



## УМНЫЕ ТРЕКОВЫЕ СВЕТИЛЬНИКИ SLIM MAGNETIC



ПРОЕКТ СЕРГЕЯ ТРЕГУБОВА



Трансформатор 220 В — 12/24 В

**ELEKTROSTANDARD**  
RIGHT LIGHT

Умный контроллер

Светодиодная  
лента

ДЛЯ СВЕТОДИОДНЫХ ЛЕНТ:

- DIMMING 12-24 V
- MIX 12-24 V
- RGB 12-24 V
- RGBWW
- RGBW 12-24 V



**ELEKTROSTANDARD**  
Артикул: 95000/00

Питание	Мощность
— 12 В	120 Вт
— 24 В	240 Вт

Управление: Wi-Fi, APP Control  
Частота передачи данных: 2,4 ГГц, 802.11 b/g/n  
Дальность приема сигнала Wi-Fi: 15 м  
Рабочая температура: -20...+45 °С  
Произведено в КНР, 06.2021  
Партия № AA0000

ЕАС  
IP20



# ОРГАНИЗАЦИЯ УМНОГО ОСВЕЩЕНИЯ



ПРОЕКТ КАШИНА МАКСИМА

